

PURO 2/2.K, PURO 2.XR/2.XRK

Blendrahmenstabilisierung

ROMA KG
 Komplementäre: Roland Thoma,
 R.T.Beteiligungs-GmbH; HRB 2190 MM
 Geschäftsführer: Roland Thoma, Volker Pfaudler
 Registergericht Memmingen: HRA 11951
 Ostpreußenstraße 9, 89331 Burgau
 T +49 (0) 8222 4000-0, F +49 (0) 8222 4000-50
 Am Liepengraben 1, 18146 Rostock
 T +49 (0) 381 60968-0, F +49 (0) 381 60968-90
 www.roma.de, info@roma.de

08/2020

Bestellung Anfrage

Auftraggeber/Firma	Bestelldatum
Ansprechpartner	Liefertermin
Straße, Nr.	Kundennummer □□□□□
PLZ, Ort	Angebotsnummer
Kommission	

Einbausituation* (wichtig für Bügel-Ausführung) bitte ankreuzen

***Hinweis:**
 Die Fa. ROMA liefert kein Befestigungsmaterial zu den jeweiligen baulichen Situationen. Die in den Zeichnungen dargestellten Schrauben dienen rein der Veranschaulichung. Die Prüfung und Verwendung eines geeigneten Befestigungsmaterials ist vor Ort zu treffen und auf die baulichen Gegebenheiten abzustimmen.

Monolithisch

WDVS

Klinker

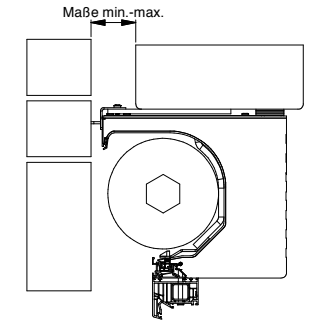
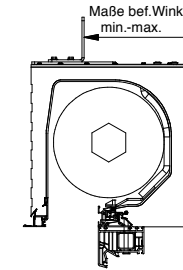
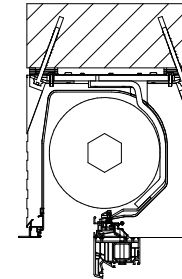
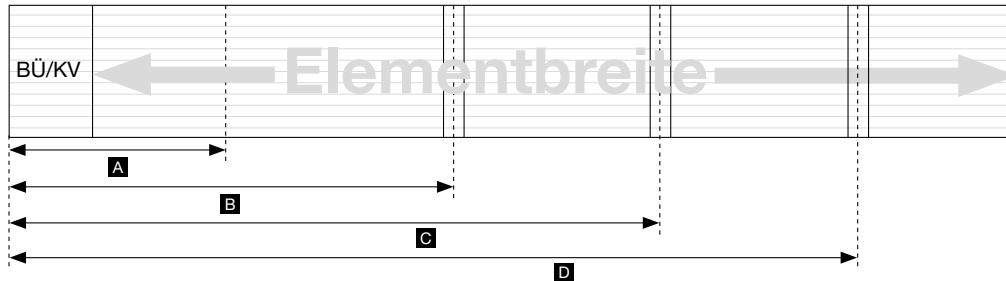


Abbildung zeigt beispielhaft PURO 2.XR

Positionierung Blendrahmenstabilisierung (bezogen auf die Kastenbreite (inkl. BÜ/KV))

Ansicht des Kastens von innen (inkl. BÜ/KV)



Zu Position	Elementbreite [mm]	Gesamtbreite Kasten (inkl. BÜ/KV)	Bügel A [mm]	Bügel B [mm]	Bügel C [mm]	Bügel D [mm]	Einbausituation (falls abweichend von oben) M / W / K

Bitte beachten:

Bitte achten Sie darauf, dass die Blendrahmenstabilisierung nicht direkt unter einem Pfosten positioniert wird, da diese zusätzlich mit einer Schraube von unten durch den Rahmen fixiert werden muss.