

**PURO 2/2.K, PURO 2.XR/2.XRK,
PURO 2.XR-RS,
PURO 2.XR-zip / PURO 2.XRK-zip**

Aussparungen für bauseitige Armierungspfosten

ROMA KG
Komplementäre: Roland Thoma,
R.T.Beteiligungs-GmbH; HRB 2190 MM
Geschäftsführer: Roland Thoma, Volker Pfaudler
Registergericht Memmingen: HRA 11951
Ostpreußenstraße 9, 89331 Burgau
T +49(0)8222 4000-0, F +49(0)8222 4000-50
Am Liepengraben 1, 18146 Rostock
T +49(0)381 60968-0, F +49(0)381 60968-90
www.roma.de, info@roma.de

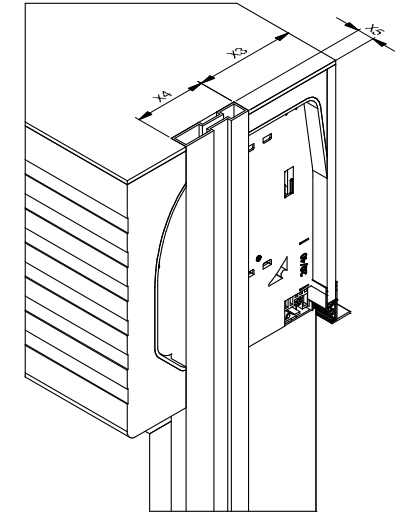
10/2020

Bestellung Anfrage

Auftraggeber/Firma	Bestelldatum
Ansprechpartner	Liefertermin
Straße, Nr.	Kundennummer □ □ □ □ □ □
PLZ, Ort	Angebotsnummer
Kommission	

Einbausituation

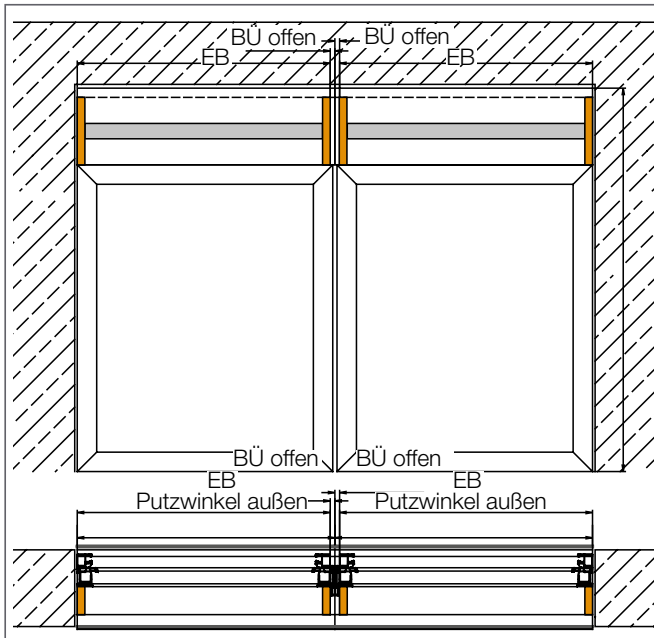
Hinweis:
Auf Wunsch fertigen wir auch
Ausfräsungen für Stützpfeiler und
Armierungspfosten (Statikprofile)
an. Zwischen den beiden Einzel-
führungsschienen in der Mitte
wird ein Spalt entsprechend der
Aussparungen entstehen.



BÜ = Blendenüberstand
EB = Elementbreite

Position der Ausfräsung

Positionierung Aussparung für Armierungspfosten
Ansicht des Kastens von innen (inkl. BÜ/KV)



Zu Position	Aussparung, Kastenseite:		Maße		
	links	rechts	X 3	X 4	X 5